

МАЧТОВЫЕ ПОДЪЕМНИКИ



60 V - серия

Продукция компании

MANIACCESS 60 V



Грузоподъемность

Применение внутри.....227 кг включая 2 человек
Применение снаружи.....включая 1 человека



Рабочая высота.....5,70 м
Высота платформы.....3,70 м



Общая длина.....1,36 м (1)
Общая ширина.....0,76 м (2)
Высота в сложенном положении.....1,70 м (3)
Внутренние размеры корзины
ширина x длина.....0,74 м x 1,04 м
Дорожный просвет.....0,076 м
Радиус поворота (внутренний).....0,37 м (4)
Радиус поворота (внешний).....1,40 м (5)



Батарея.....24 В/ 220 Ач
Встроенное зарядное устройство.....от 90 В до 240 В



Транспортная скорость.....3,65 км/час
Рабочая скорость.....1,0 км/час



Преодолеваемый подъём.....25%



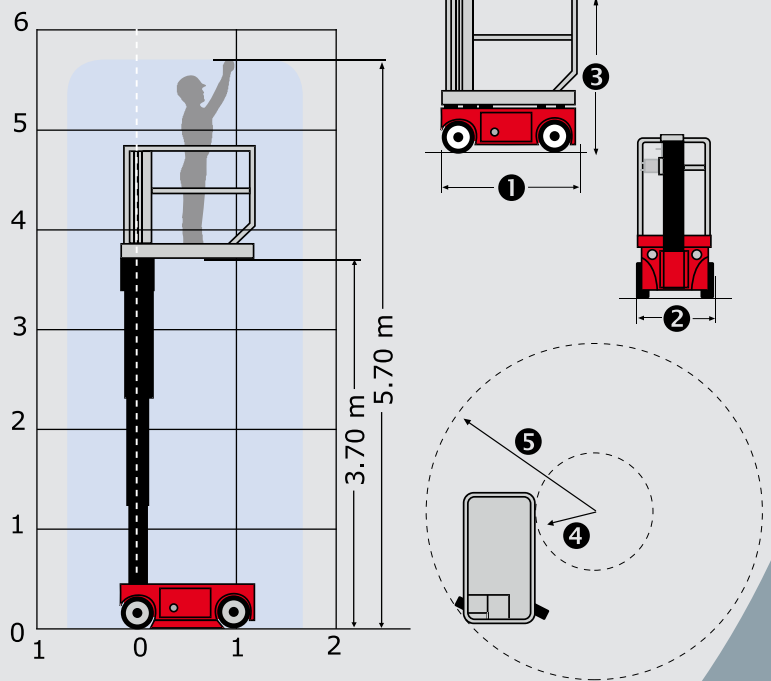
Шины.....немарки
Ведущие колёса.....2 (передние)
Управляемые колёса.....2 (задние)



Вес.....776 кг

Стандартная комплектация

Пропорциональное управление
Возможность передвижения на максимальной высоте
Сигнал для спуска и наклона
Встроенное автоматическое зарядное устройство 25А
Управление экстренным снижением на основе
Немарки шины
Точка подъёма крана
Стабилизатор поперечной устойчивости
и стояночный тормоз
Выбираемый сигнал движения



Москва:

E-mail: sale@cvh.ru

Екатеринбург:

E-mail: ural@cvh.ru

Петербург:

E-mail: spb@cvh.ru

E-mail : info@cvh.ru

Tel: +7 495 925 51 19

Web : <http://www.skladskoe.net>

CVH material handling