

Стандартная комплектация

Три варианта моделей 250-500-1000 кг
Электрический подъем вил
Встроенное зарядное устройство
Индикатор заряда батареи
Рулевые колеса с тормозами
Сменное навесное оборудование

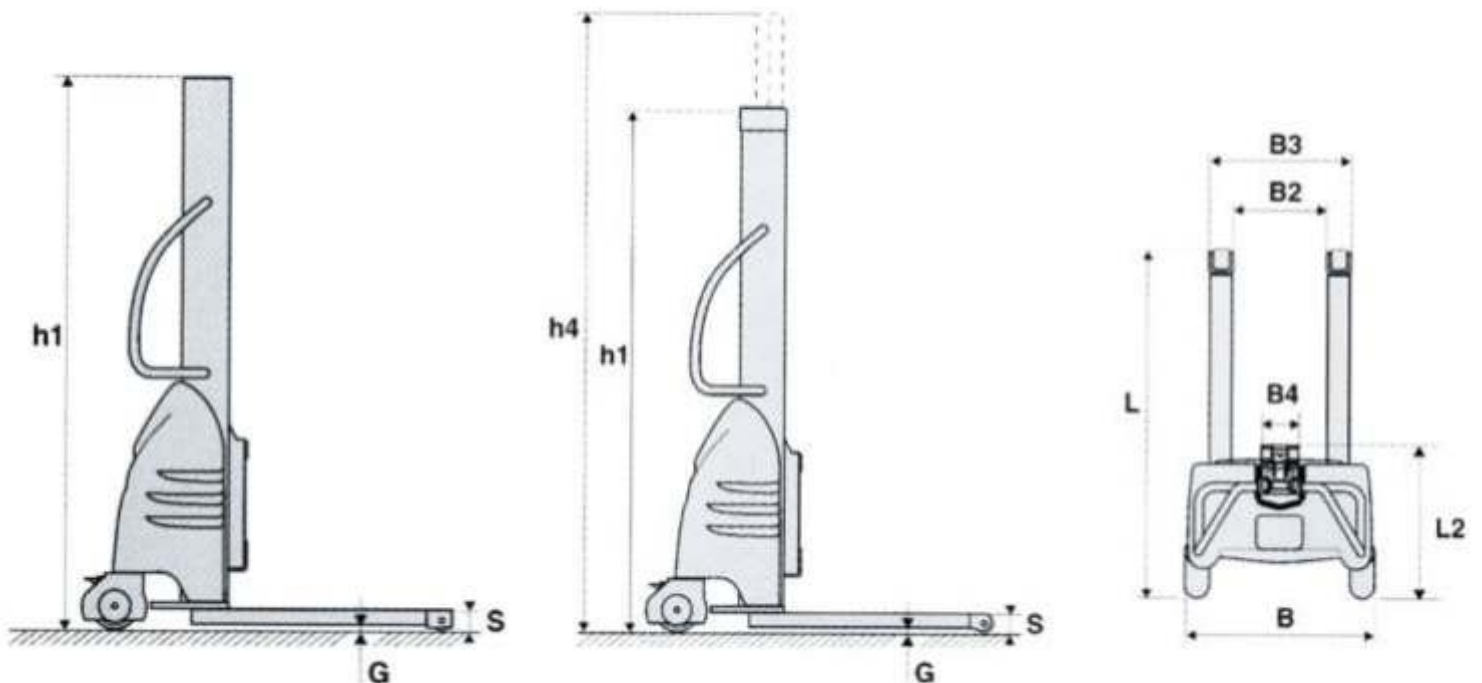


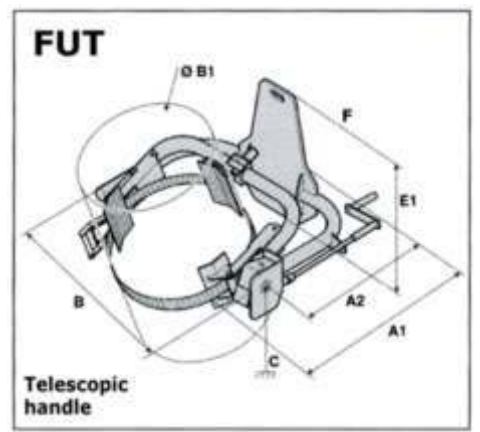
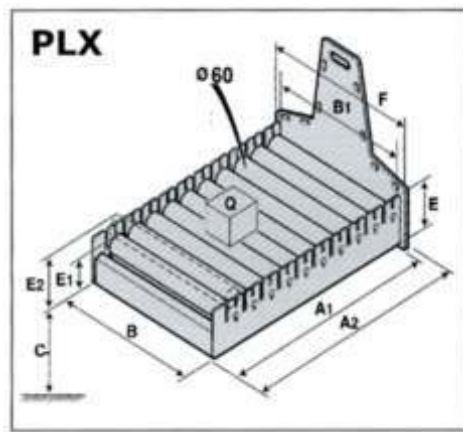
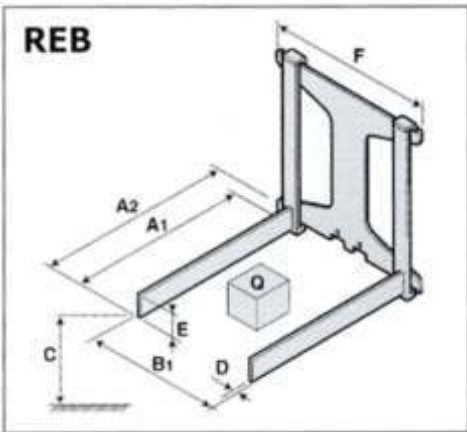
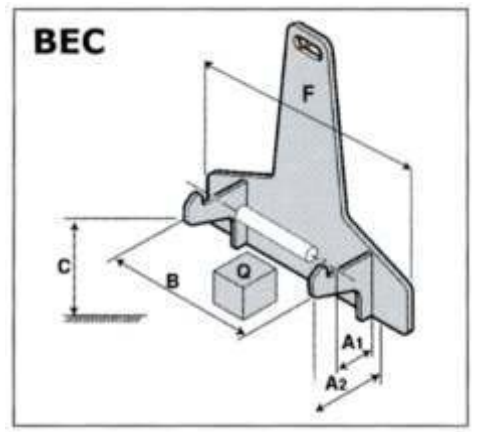
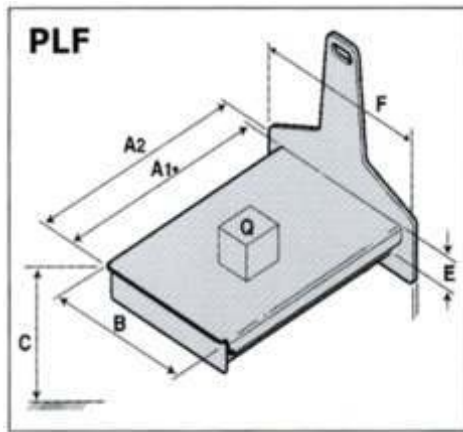
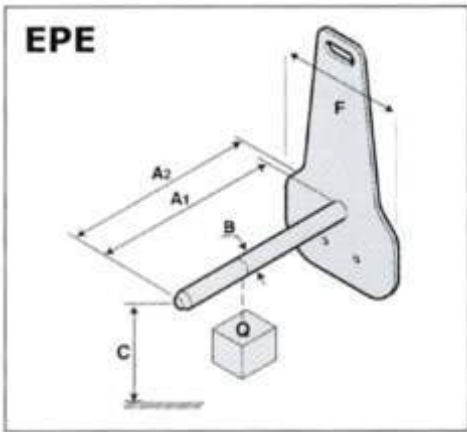
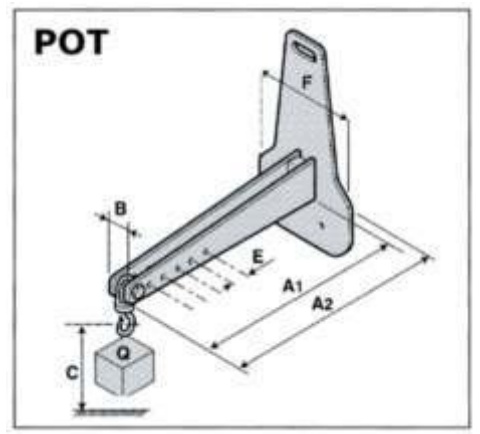
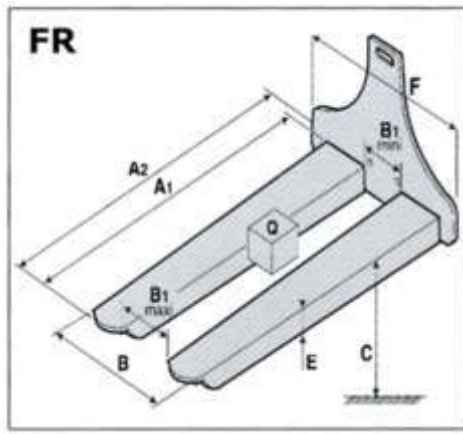
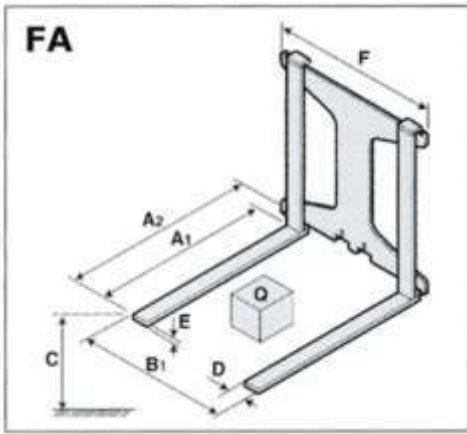
LOC KLEOS



KLEOS EB 250-500-1000

Модель	KLEOS		EB 250 D18	EB 250 D25	EB 500 D18	EB 500 D25	EB 1000 S16	EB 1000 D28
Грузоподъемность	кг	Q	250		500		1000	
Тип мачты			Duplex	Duplex	Duplex	Duplex	Simplex	Duplex
Общая высота с мачтой	мм	H1	1 585	1815	1 600	1950	1 990	2 025
Максимальная высота мачты	мм	h4	2 475	3 055	2 490	3 190	1 990	3 400
Высота подъема	мм		1 780	2 480	1 780	2 480	1 570	2 740
Внешняя ширина вил	мм	B3	529		529		520	530
Высота подъема	мм	B2	351		341		300	310
Центр нагрузки	мм	S	75		75		75	80
Максимальная высота вил	мм	G	40		35		25	30
Минимальная высота вил	мм	L	1 032		1300		1 330	1 450
Высота ручки	мм	B	710		710		710	715
Общая длина	мм	L2	571		575		570	588
Общая ширина	мм	B4	155		168		188	198
Вес штабелера	кг		147	157	225	237	270	365
Рулевое колесо	мм		2 (150x40)		2 (150x40)		2 (150x40)	
Опорные ролики	мм		2 (75x65)		2 (75x65)		4 (82x60)	
Мощность подъемного мотора	Вт		1200		1200		1500	
Емкость аккумулятора	А/ч		110		110		110	
Скорость подъема	м/мин		7,5		7,5		7,5	
Скорость опускания	м/мин		10		10		10	





Навесное оборудование для KLEOS EB 250

KLEOS Tools	Q Kg	Load Center mm	A1 mm	A2 mm	B mm	B1 mini mm	B1 maxi mm	C mm	D mm	E mm	E1 mm	E2 mm	F mm	Kg
FA 250	250	250	500	540		230	650	50	50	20			680	33
POT 250 *	150	400	425	440	50			170					320	22
EPE 250	250	250	500	515	Ø 40			270					320	21
PLF 250	200	300	620	635	500			280		88			630	40
BEC 250	200	350	125	180	400			250					630	24
REB 250	200	300	600	629		258	548	195	8	60			680	20

Навесное оборудование для KLEOS EB 500

FA 500	500	350	700	745		250	680	45	60	30			720	54
FR 500	500	600	1150	1177	560	200	315	85		70			700	68
POT 500	250	600	625	652	50			150					320	25
EPE 500	500	350	700	715	Ø 50			252					320	30
PLF 500	500	350	700	727	600			280		91			630	50
BEC 500	200	350	125	180	400			225					630	24
REB 500	200	300	600	629		258	578	170	8	60			720	25
PLX 500	500	450	900	927	624		608	345		198	147	207	630	83
FUT 500	300	600	795	600	1 057	350	650	245		240	631			92

Навесное оборудование для KLEOS EB 1000

FA 1000	1000	500	950	1017		190	710	45	80	40			730	123
FR 1000	1000	600	1150	1182	560	200	320	90		70			700	82
POT 1000	500	600	625	652	50			145					320	33
EPE 1000	1000	350	700	730	Ø 60			245					320	38
PLF 1000	1000	350	700	727	600			275		91			630	65
BEC 1000	200	350	125	180	400			225					630	24
REB 1000	200	300	600	641		158	588	157	8	60			730	32
PLX 1000	1000	450	900	927	624		608	340		198	147	207	630	98
FUT 1000	300	600	795	600	1 057	350	650	245		240	631			92



Москва:
E-mail: sale@cvh.ru

Петербург:
E-mail: spb@cvh.ru

Екатеринбург:
E-mail: ural@cvh.ru

E-mail : info@cvh.ru

Tel: +7 495 925 51 19

Web : http://www.skladskoe.net

CVH material handling