

ЭЛЕКТРОПОГРУЗЧИКИ



Продукция компании

ME 318-320

 **MANITOU**

MANITOU ME 318-320



Грузоподъемность при центре тяжести 500 мм
 ME 3181800 кг
 ME 3202000 кг



Высота подъема стандартная.....3300 мм
 Боковое смещение вил.....+/- 50 мм
 Свободный подъем вил.....опционально
 Мачты с высотой подъема до 6 м.....опционально
 Тип каретки вил.....FEM 2A



Тип колес.....суперэластик
 Количество передних колес.....2
 Количество задних колес.....2
 Размер передних колес
 ME 318.....18 x 7 - 8
 ME 320.....200/50-10
 Размер задних колес.....15 x 4,5 - 8



Марка моторов.....Danaher
 Мощность тягового мотора.....2x4,6 кВт
 Мощность подъемного мотора
 ME 318.....8,2 кВт
 ME 320.....9,6 кВт



Аккумуляторная батарея, напряжение и емкость:
 ME 318.....48В, 550 Ач
 ME 320.....48В, 660 Ач
 Контроллер.....ZAPI



Тормозная система
 Гидравлическая.....погружные диски
 Рекуперация энергии



Давление в гидросистеме привода.....145 бар
 Производительность гидронасоса.....65 л/мин

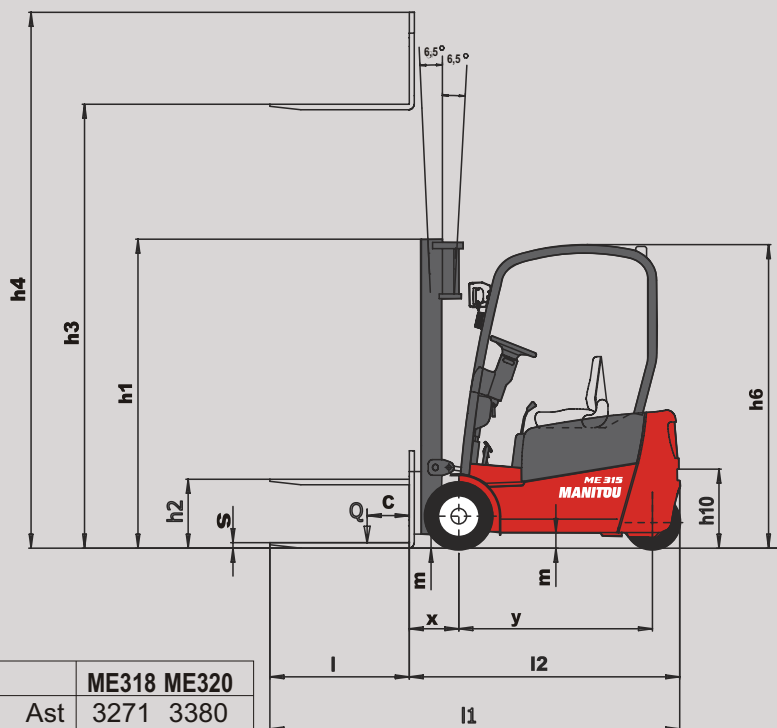


Скорость движения с грузом.....14 км/ч
 Скорость движения без груза.....14км/ч
 Скорость подъема с грузом.....0,27 м/с
 Скорость подъема без груза.....0,43 м/с
 Скорость опускания с грузом.....0,33 м/с

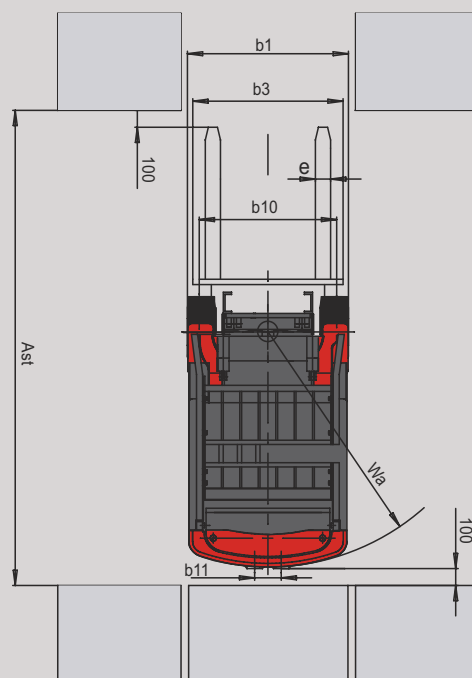


Преодолеваемый подъем без груза.....20%
 Преодолеваемый подъем с грузом.....18%

Вес погрузчика
 ME 318.....3170 кг
 ME 320.....3565 кг



	ME318	ME320
Ast	3271	3380
b1	1060	1060
b3	1025	1025
b10	902	902
b11	175	175
c	500	500
h1	2145	2145
h2	145	145
h3	3300	3300
h4	4245	4245
h6	1998	1998
h10	450	450
e	100	100
l	900	900
l1	2800	2912
l2	1900	2012
m1	108	108
m2	90	90
s	40	40
Wa	1550	1658
x	355	355
y	1358	1465



Мачта	h3	h1	h4	h2	Q, ME318	Q, ME320
FVD 3300	3300	2145	4245	145	1800	2000
FVD 3600	3600	2295	4545	145	1800	2000
FVD 4000	4000	2545	4945	145	1800	2000
FLT 4300	4300	2010	5245	1100	1700	1900
FLT 5000	5000	2240	5945	1340	1450	1500
FLT 5500	5500	2410	6445	1500	1200	1300
FLT 6000	6000	2625	6945	1670	1100	1200

Москва:
 E-mail: sale@cvh.ru

Петербург:
 E-mail: spb@cvh.ru

E-mail : info@cvh.ru
 Tel: +7 495 925 51 19
 Web : http://www.skladskoe.net
 CVH material handling