

САМОХОДНЫЕ ШТАБЕЛЕРЫ

Стандартная комплектация

Передвижение в любом направлении
Грузоподъемность от 1,3 до 3,0 тонн
Высота подъема от 1,47 до 5,20 м
Размер вил 560x570x1150 мм
Напряжение и емкость батареи 24В
Тяговые батареи 180-312 А/ч
Двойные полиуретановые ролики
Автоматическое снижение скорости
Индикатор заряда батареи
Счетчик моточасов
Аварийное отключение

Дополнительная комплектация

Низкотемпературная версия
Гелиевые АКБ
Тележка для быстрой смены АКБ
Мачта со свободным подъемом вил
Антикоррозионная защита
Взрывобезопасная версия EX
Система долива воды "Акватик"
Окраска в любой цвет RAL
Колеса не оставляющие следов



“MANULOC” серия

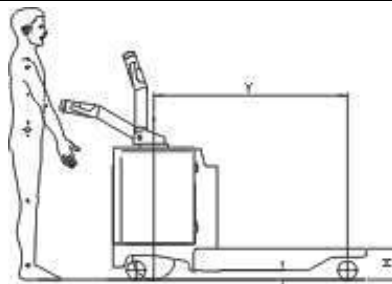
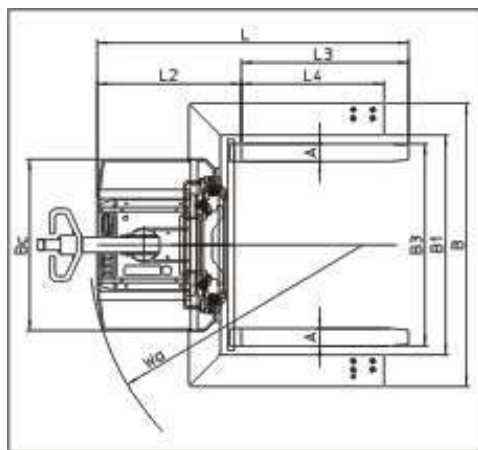


Технические характеристики MANULOC

Общие показатели	1	Производитель			LOC			
	2	Модель			MANULOC BI 1300	MANULOC BI 1600	MANULOC BI 2000	MANULOC BI 2500
Технические характеристики	3	Грузоподъёмность	Q	кг	1300	1600	2000	2500
	4	Центр нагрузки	C	мм	500	500	500	500
	5	Высота подъёма	h3	мм	Смотри таблицу мачт			
Подъёмные вилы	6	Тип вил			Регулируемые			
	7	Стандартная длина	L3	мм	950 (другие размеры по выбору)			
	8	Ширина каретки вилок	B3	мм	мин. = A x 2 макс. = B1 - 100			
	9	Вилы (ширина x толщина)	AxS1	мм	100 x 35	100 x 40	120 x 40	100 x 45
	10	Расстояние от земли	S	мм	50 мм			
Опорные вилы	11	Внешняя ширина	B	мм	По выбору: 1410 или 1610 или 1810			
	12	Внутренняя ширина	B1	мм	По выбору: 1050 или 1250 или 1450			
	13	Длина от опоры вилок	L4	мм	810	810	810	765
	14	Высота от земли до верха опоры	H	мм	200-230 в зависимости от высоты h3			
	15	Клиренс	G	мм	60	60	60	55
Размеры	16	Общая длина	L	мм	1745*	1767*	1767*	1830*
	17	Длина без вилок	L 2	мм	795*	817*	817*	880*
	18	Ширина шасси на стороне оператора	Bc	мм	975	975	975	975
	19	Общая ширина	B	мм	См. внешнюю ширину опорных вилок			
	20	Высота мачты (мин./макс.)	h1/h4	мм	Смотри таблицу мачт			
	21	Колёсная база	Y	мм	1220	1220	1220	1220
	22	Радиус поворота	Wa	мм	1555	1555	1555	1555
	23	Ширина прохода		мм	2345	2367	2367	2430
Вес	24	Вес с мачтой 3,3 м и без батареи		кг	1100	1220	1250	1280
	25	Вес батареи 225 или 312 А/ч		кг	220 - 290			
Колёса	26	Ведущее и ведомое колесо		мм	1x (270x90)			1x(320x120)
	27	Опорное колесо		мм	4x(120x50)			4x(120x50)
	28	Стабилизирующие колёса		мм	4x(120x50)			4x(120x50)
Показатели	29	Скорость движения без груза/с грузом		км/ч	6/5,1	6/5	6/4,9	6/4,7
Двигатель	30	Мощность двигателя (движение)		Вт	1000			1700
	31	Привод		тип	Подвешенный привод			
	32	Тормоз		тип	Электромагнитный			
	33	Управление приводом		тип	Регулируемый электронный контроллер			
	34	Мощность двигателя (подъём)		Вт	2200, 3000 или 4000 Вт			
	35	Тяговая батарея 24В		А/ч	180-315			
	36	Зарядное устройство		А	Внешнее 20 -25-30-40А			

+ 100 мм с увеличенной шириной каретки вилок

МАЧТА										
Тип и модель	ПРОСТАЯ		ДУПЛЕКСНАЯ			ДУПЛЕКСНАЯ GLL			ТРИПЛЕКСНАЯ GLL	
	S14	S17	D28	D33	D37	DLL28	DLL33	DLL37	TLL42	TLL47
Высота вилок (мм)										
При макс. высотенЗ	1430	1680	2800	3300	3700	2800	3300	3700	4200	4700
При свободном ходен2	1430	1680	0	0	0	1430	1680	1880	1430	1600
Общая высота с мачтой(мм)										
Минимальнаявысота н1	1935	2184	1935	2185	2385	1935	2185	2385	1965	2130
Максимальнаявысота н4	1935	2184	3310	3810	4210	3310	3820	4210	4735	5230



Москва:
E-mail: sale@cvh.ru

Петербург:
E-mail: spb@cvh.ru

Екатеринбург:
E-mail: ural@cvh.ru

E-mail : info@cvh.ru

Tel: +7 495 925 51 19

Web : Http://www.skladskoe.net

CVH material handling