

ЭЛЕКТРИЧЕСКИЕ ПОГРУЗЧИКИ

Стандартная комплектация

Грузоподъемность 2500 и 3000 кг
Асинхронные двигатели подъема
Асинхронные двигатели движения





Продукция компании

ME 425/430 серия


 **MANITOU**


MANITOU ME 425 / ME 430


 **Грузоподъемность**
 ME425 (500 мм)2500 кг
 ME430 (500 мм)3000 кг

 **Стандартная высота подъема**
 ME425/ME4303,30 м

 **Колеса и шины**
 Передние23 x 9 - 10 SE
 Задние18 x 7 - 8 SE

 **Вилы (мм)**
 Длина1070
 Ширина и толщина
 ME425130x40
 ME430130x45


 **Гидравлическая тормозная система, срабатывающая при потере давления**


 **Тяговый асинхронный двигатель DANAHER**
 ME42511,0 кВт
 ME43012,8 кВт

Подъемный двигатель
 ME42510,5 кВт
 ME43010,6 кВт


Аккумуляторная батарея Норреске
 ME42548В, 700 Ач
 ME43080В, 560 Ач

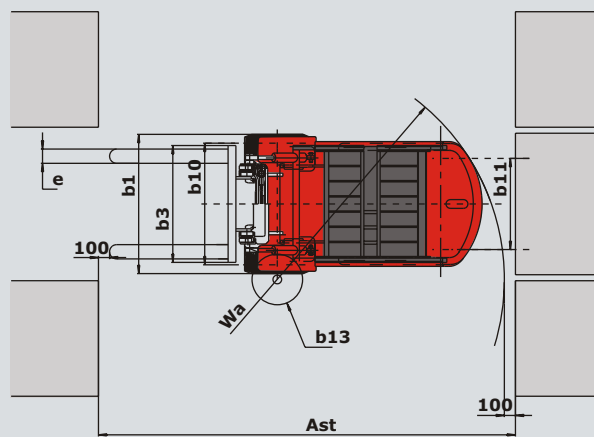
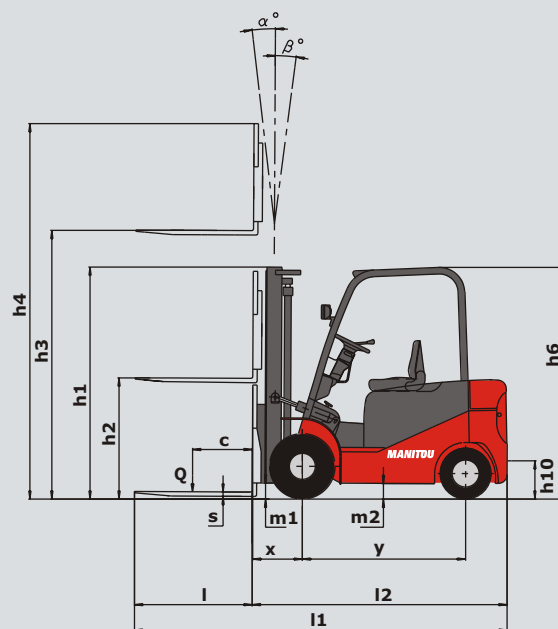
Электронный контроллер ZAPI
 Скоростей вперед/назад1/1
 Макс. скорость движения14 км/ч

 **Преодолеваемый подъем**
 с грузом/ без груза
 ME4250,24 / 0,24 м/с
 ME4300,36 / 0,44 м/с

 **Гидравлика**
 Давление в системе175 бар
 Производительность65 л/мин

Объем эксплуатационных жидкостей
 Система гидравлики
 ME42525 л
 ME43030 л

 **Вес (без груза с вилами)**
 ME4254285 кг
 ME4305400 кг
 Дорожный просвет
 ME425120 мм
 ME430125 мм



мм	ME 425	ME 430
Ast	3911	4071
B1	1265	1265
B3	1060	1060
B10	1058	1058
B11	960	960
B13	45	45
C	500	500
H1	2186	2186
H2	140	145
H3	3300	3300
H4	4356	4452
H6	2165	2165
H10	250	255
l	1070	1070
l1	3395	3560
l2	2325	2490
M1	98	102
M2	120	125
Q	2,5	3
S	40	45
Wa	2090	2230
Y	1485	1625

Москва:

E-mail: sale@cvh.ru

Екатеринбург:

E-mail: ural@cvh.ru

Петербург:

E-mail: spb@cvh.ru

E-mail : info@cvh.ru

Tel: +7 495 925 51 19

Web : http://www.cvh.ru

CVH material handling