

**ФРОНТАЛЬНЫЕ ПОГРУЗЧИКИ**

**MANILOADER**















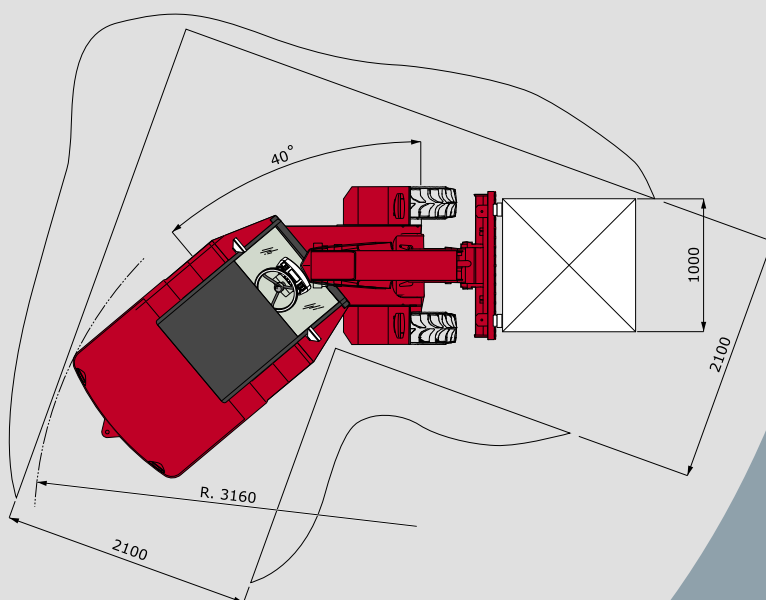
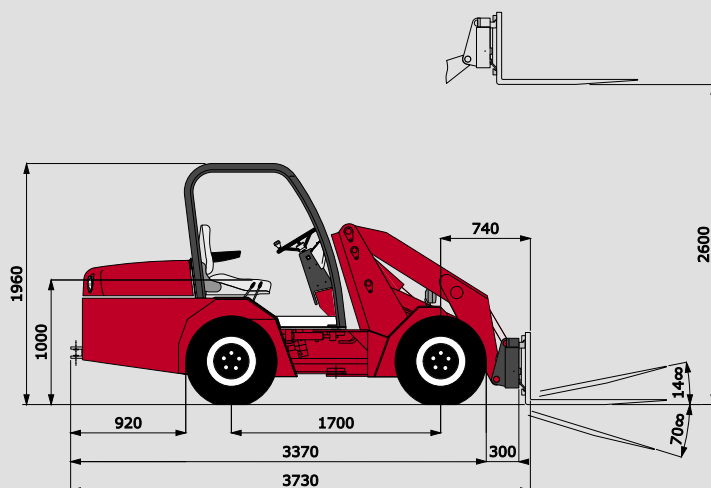
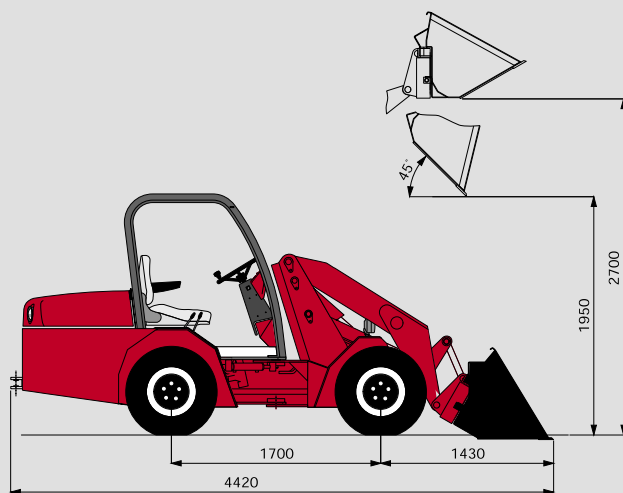
Продукция компании

**ML 40**

 **MANITOU**

## ML 40

-  Грузоподъемность.....1500 кг
-  Высота подъема  
Высота подъема вил.....2600 мм  
Высота разгрузки ковша.....1950 мм
-  Колеса  
Стандартная комплектация...10 x 16,5 10 PR SKS
-  Навесное оборудование  
Вилы для палет  
Вилы для навоза.....1,47 или 1,80 м  
Ковши (ширина, объем)  
1,30м - 400 л  
1,50м - 450 л (4 в 1)  
1,80м - 600 л  
2,00м - 1000 л  
1,30м - 400 л
-  Тормозная система  
Масляные погружные тормоза  
с приводом на 4 колеса
-  Двигатель KUBOTA  
Тип.....4 цилиндра, TurboDiesel  
Номинальное число оборотов.....2800 об/мин  
Мощность.....50 л.с.  
Макс. крутящий момент...143 Нм при 1800 об/мин  
Непосредственный впрыск  
Водяное охлаждение
-  Трансмиссия.....гидростатическая  
Электрогидравлический привод реверса  
1 передача вперед и 1 назад  
Максимальная скорость.....22 км/ч
-  Мосты  
Передний мост с блокировкой  
Задний мост  
Эпициклический редуктор
-  Рулевое управление  
Сочлененное шасси с двумя гидроцилиндрами
-  Гидравлика  
Главный насос.....50 л/мин  
Давление в системе.....230 бар
-  Топливный бак.....60 л
-  Вес без нагрузки.....2900 кг  
Общая ширина.....1300 мм  
Общая высота.....1960 мм  
Низкопрофильная рама, опция.....1870 мм  
Радиус поворота, внешний.....3160 мм  
Радиус поворота, внутренний.....240 мм  
Тяговое усилие.....2330 daN



**Москва:**  
Tel: +7 495 925 51 19  
E-mail: sale@cvh.ru

**Екатеринбург:**  
Tel: +7 343 310 01 30  
E-mail: ural@cvh.ru

**Петербург:**  
Tel: +7 812 942 49 36  
E-mail: spb@cvh.ru

E-mail : info@cvh.ru  
Web : http://www.cvh.ru