

Телескопические погрузчики для длинномерных грузов

Стандартная комплектация

Двигатель дизель LISTER PETTER
Гидростатическая трансмиссия
3 колеса ведущих, 3- поворотных
Грузоподъемность - 2500 кг
Высота подъема - 3,23 м
Горизонтальный вылет вил - 1,9 метра
Блокировка дифференциала
2 гидравлических стабилизатора
Боковое смещение вил +/- 150 мм
Джойстик управления FNR

Дополнительная комплектация

Комплект оборудования для монтажа на грузовик
Комплект дорожных ламп
Комплект рабочего освещения
Проблесковый маячок
Зеркала заднего вида
Звуковой сигнал заднего хода
Масляный радиатор
Самоочищающийся фильтр для пыльных областей
Взвешивание груза



TMT320-3FL

Продукция компании

MANITRANSIT



Грузоподъемность (центр 500 мм)
Номинальная грузоподъемность :.....2500 кг

Телескопическая стрела

Максимальная высота подъема :3.23 м
Максимальный горизонтальный вылет :1.35 м
Боковое смещение вил :150 мм
Наклон вил назад/ вперед :9°/98°
2 cross levers for all movements



Колеса

3 колеса ведущих и поворотных
Передние :23 x 8.5-12 10 PR
Задние :10 x 16.5 10 PR
2 стабилизатора с стандартной комплектации



Двигатель

LISTER PETTER LPWS 4
Кол-во цилиндров и объем :4 – 1860 см3
Мощность (DIN 70020) :40 л.с. 29.2 кВт



Трансмиссия

Тип :гидростатическая
Реверс движения :электромагнитный
Блокировка дифференциала :ножная клавиша
Максимальная скорость движения :12.5 км/ч
Гидравлический насос :270 bar / 36л/мин



Емкости

Топливо :40 л
Гидравлическое масло :35 л



Размеры

Общая ширина :2492 мм
Общая высота :2198 мм
Радиус поворота :1846 мм
Дорожный просвет :359 мм
Overhang :1380 мм
Общий вес, включая вилы :2545 мм



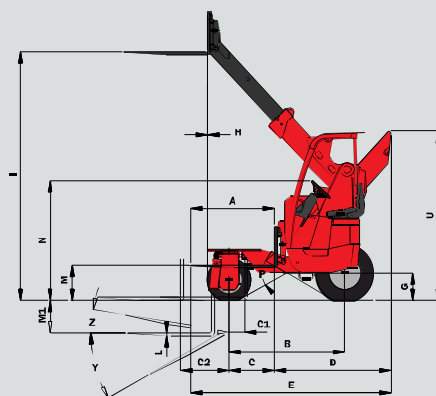
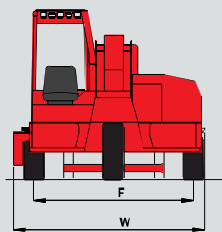
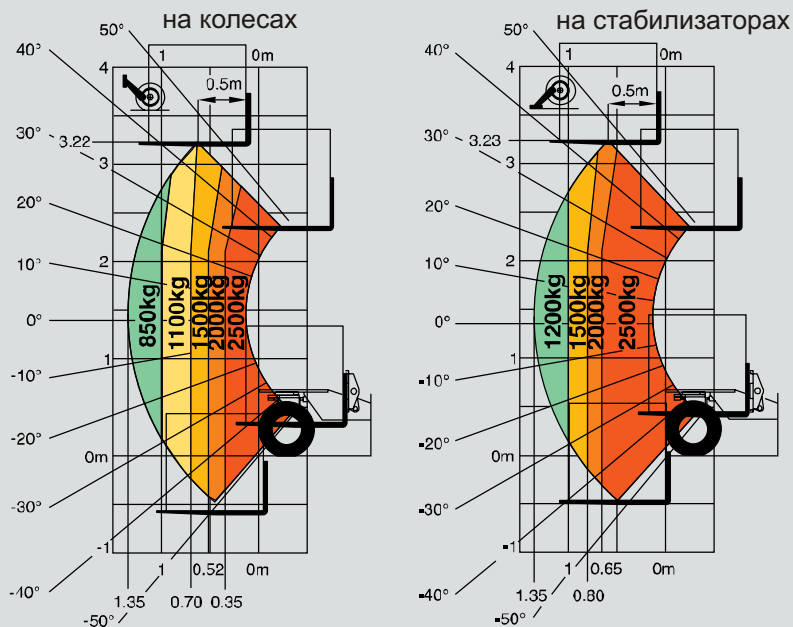
Дизайн и безопасность

ROPS/FOPS кабина с индикатором нагрузки
Полный обзор
Водонепроницаемая приборная панель
Защитная кабина водителя
Порошковая окраска
Легкое обслуживание

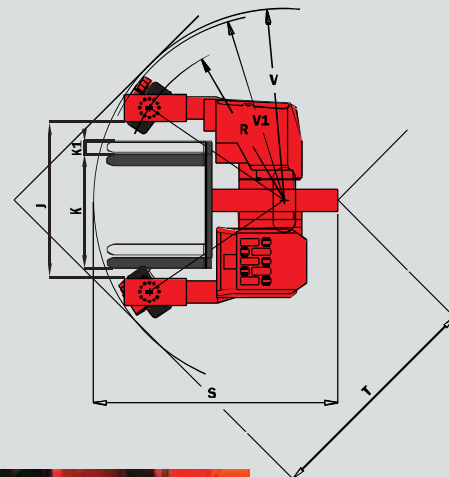


Транспортировка

Комплект для монтажа на грузовик



A	1100	M	466
B	1525	M1	429
C	597	N	1570
C1	203	P	59°
C2	639	R	1846
D	1532	S	2765
E	2632	T	2587
F	2080	U	2198
G	359	V	2160
H	4	V1	2116
I	3272	W	2492
J	1780	Y	98°
K	1180	Z	9°
K1	150		



CVH MATERIAL HANDLING

Москва, Каширское шоссе, 23 км, ТРАНССЕРВИС

TEL : 7 495 105 51 19

Web : <http://www.skladskoe.net>

E-mail : info@skladskoe.net

CVH

material handling