

ТЕЛЕСКОПИЧЕСКИЕ ПЛАТФОРМЫ



MANIACCESS

150 TP серия

Продукция компании

MANIACCESS 150 TP



Рабочая область

Рабочая высота.....	15.00 м
Высота подъема платформы.....	13.00 м
Максимальное горизонтальное отклонение.....	6.00 м
Максимальный вылет (1 000 кг)	5.70 м
Обратный вылет.....	3.40 м



Платформа

Грузоподъемность.....	1 000 кг
включая 5 человек	
Максимальная скорость ветра.....	45 км/ч
1 Длина платформы при выдвинутой консоли.....	6.50 м
2 Длина платформы.....	5.00 м
3 Ширина платформы.....	2.00 м
4 Высота пола сложенной платформы	1.55 м



Общие размеры подъемника

5 Длина	5.35 м
6 Ширина	2.30 м
7 Высота со сложенными перилами.....	1.90 м
8 Высота	2.75 м



Рабочие характеристики

Преодолеваемый подъем.....	35%
Дорожный просвет	0.40 м
10 Колесная база.....	3.15 м
Поперечный уклон	8° (15%)
Продольный уклон.....	8° (15%)



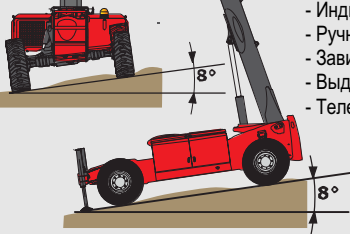
Двигатель, дизель

Perkins 404 C22.....	45 л.с.
Топливный бак.....	100 л
Емкость гидравлического масла	100 л



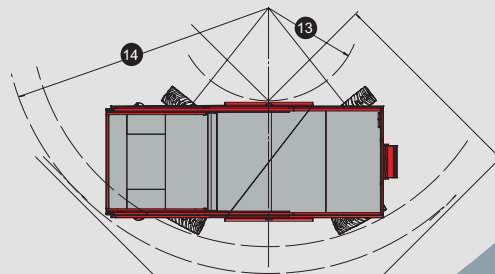
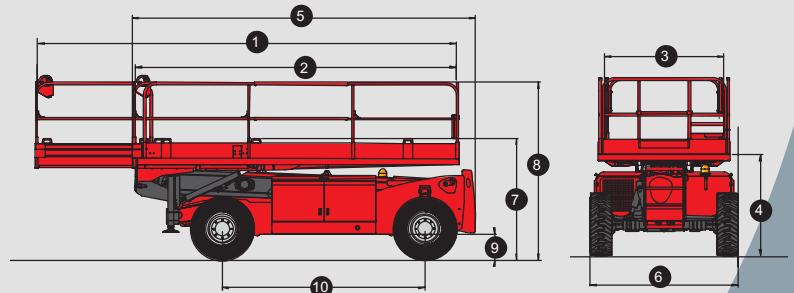
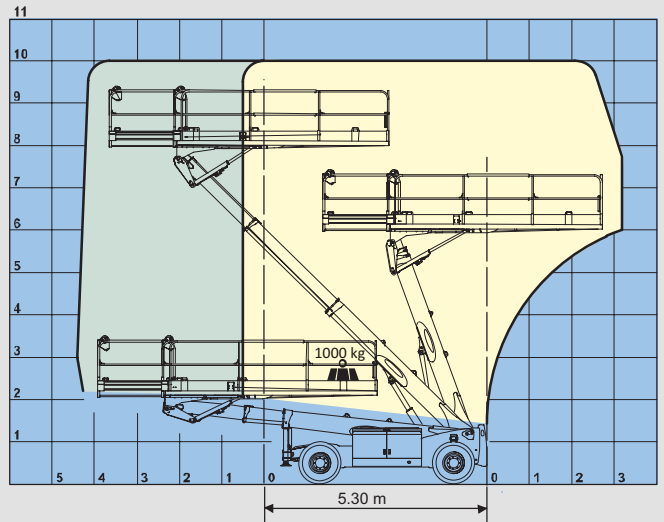
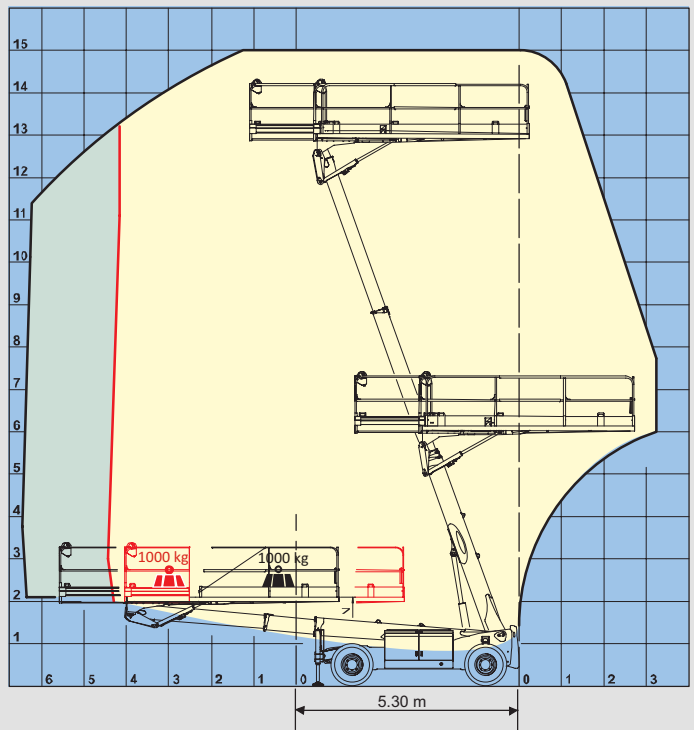
Характеристики движения

Рабочая скорость.....	0.7 км/ч
Максимальная скорость передвижения.....	6 км/ч
Время подъема и опускания	48 сек
13 Радиус поворота внутренний.....	1.70 м
14 Радиус поворота внешний	4.85 м
Вес.....	7 950 кг



Стандартная комплектация

- Колеса 18"
- 4 ведущих колеса
- 4 рулевых колеса
- Режим движения "КРАБ"
- Строго горизонтальное перемещение
- Строго вертикальное перемещение
- Пропорциональное управление
- Пенонаполненные шины
- Блокировка дифференциала
- Гидравлические опоры передней оси
- Диагностическая калибровка
- Счетчик моточасов
- Индикатор уровня топлива
- Звуковой сигнал
- Сигнализация перегруза
- Индикатор подъема
- Ручной аварийный насос
- Зависимая подвеска колес
- Выдвижная консоль платформы
- Телескопическая подъемная стрела



Москва:

E-mail: sale@cvh.ru

Екатеринбург:

E-mail: ural@cvh.ru

Петербург:

E-mail: spb@cvh.ru

E-mail : info@cvh.ru

Tel: +7 495 925 51 19

Web : http://www.skladskoe.net

CVH material handling