

**КОЛЕНЧАТЫЕ ПОДЪЕМНИКИ**

**MANIACCESS**



**44**

секунды

Продукция компании

**165 ATJ - серия**

## MANIACCESS 165 ATJ



**Грузоподъёмность**.....250 кг (включая 2 человек)



**Рабочая высота**.....16,50 м  
Высота пола платформы.....14,50 м



**Общая длина**.....7,31 м  
Длина (в транспортном положении).....5,45 м  
Общая ширина.....2,36 м



Общая высота.....2,34 м  
Размер корзины.....1,80 x 0,8 x 1,10 м  
Максимальный вылет.....10,40 м  
На высоте.....6,78 м



Дорожный просвет.....0,447 м  
Радиус поворота внутренний.....2,25 м  
Радиус поворота внешний.....5,13 м



Вращение башни.....непрерывное  
Вращение корзины.....180°  
Движение стрелы.....140°



**Двигатель** (с низким уровнем выбросов)  
PERKINS 903.27 .....47 л.с.



Максимальная скорость.....6 км/час  
Применение внутри и снаружи.....ветер 45 км/час  
Время подъёма.....44 сек



**Преодолеваемый подъём**  
на неровной местности.....37%  
Максимальный уклон.....5° или 9%



Гидравлический бак.....75 л  
Дизельный бак.....90 л



**Колеса**.....400/70-20  
**Вес**.....8450 кг

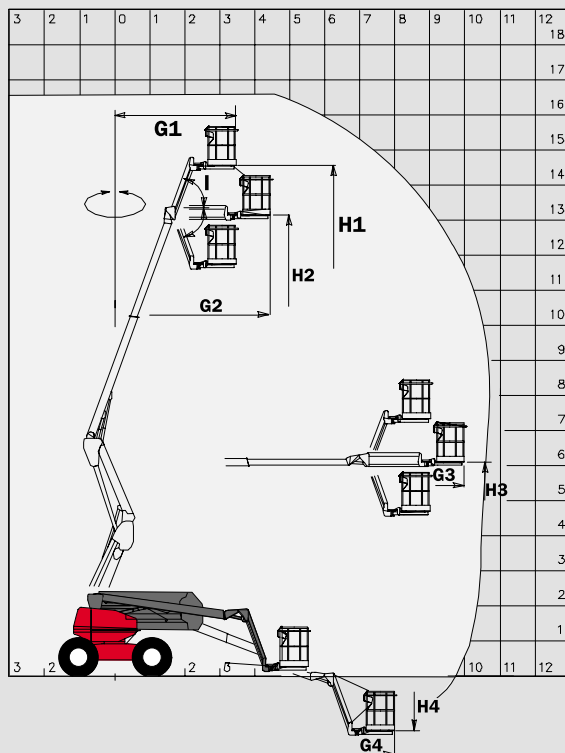


### Стандартная комплектация

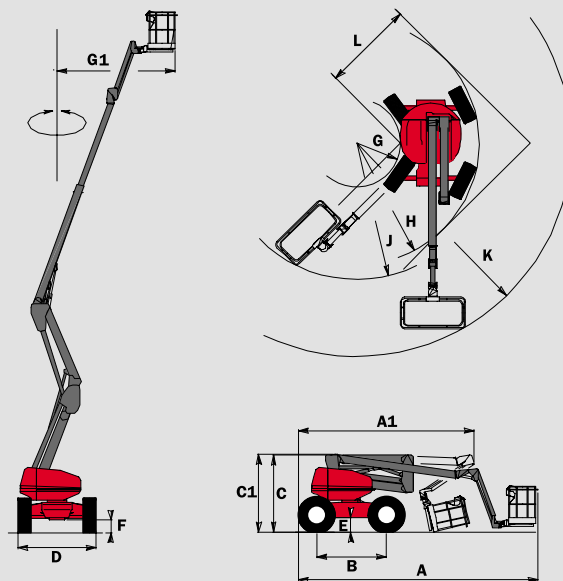
Качающаяся ось  
Пенонаполненные шины  
Пропорциональное управление  
Устройство блокировки дифференциала  
Передний мост с самоблокирующимся дифференциалом  
Счётчик моточасов  
Индикатор уровня жидкости в баке  
Предупредительный сигнал в корзине  
Проблесковый маячок  
Подъёмные скобы  
Безопасный электронасос  
Предподключение 220 В

### Дополнительная комплектация

Сигнал при любых движениях  
Рабочий свет  
Цифровой код  
Электрическая розетка в платформе 220 В  
Набор для преодолеваемого подъёма 50%



MM	ATJ 165
A	7310
A1	5450
B	2100
C	2342
C1	2380
D	2360
E	447
F	375
G	1321
G1	4144
G2	4986
G3	9943
G4	8200
H	3667
H1	14600
H2	13253
H3	6785
H4	-1490
I	70°
J	3841
K	6476
L	2733



**Москва:**  
E-mail: sale@cvh.ru

**Екатеринбург:**  
E-mail: ural@cvh.ru

**Петербург:**  
E-mail: spb@cvh.ru

E-mail : info@cvh.ru

Tel: +7 495 925 51 19

Web : http://www.skladskoe.net

**CVH material handling**