

- : 6000 7000
- : 4.00
- : 106.5 . .
- 4 4
-
- : 1.20 ?

Сочлененная рама



MA 460/470

MANITOU MA 460-470



MA 4606000
MA 4707000
600



.....4.00
(/):
/ 4600,35/0,23
4700,32/0,30
(/):
/ 460 / 4700,37/0,43



.....18 22,5 XF Michelin
.....18 22,5 XF Michelin



()1500
.....150 70



PERKINS1004,4
.....100 127



.....4 3990
.....2300 /
.....78,5 (106,5 .)
.....349 1800 /



225 /



(-):
/200 / 92 /
/175 / 92 /



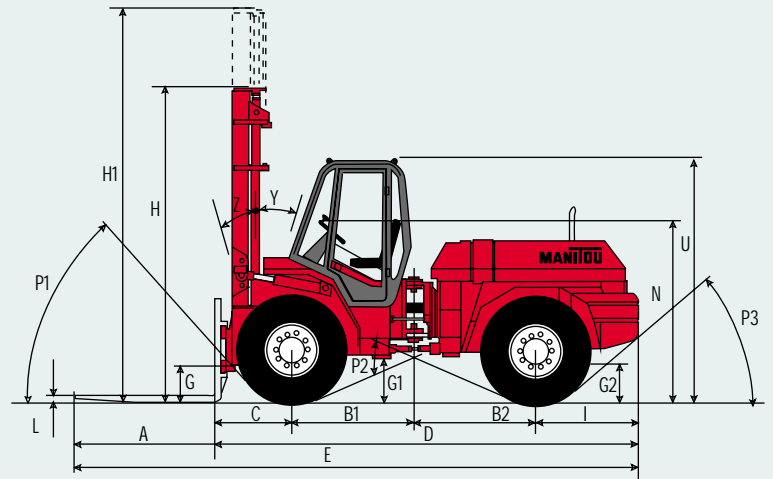
.....15
.....11,5
.....64
.....144
.....121



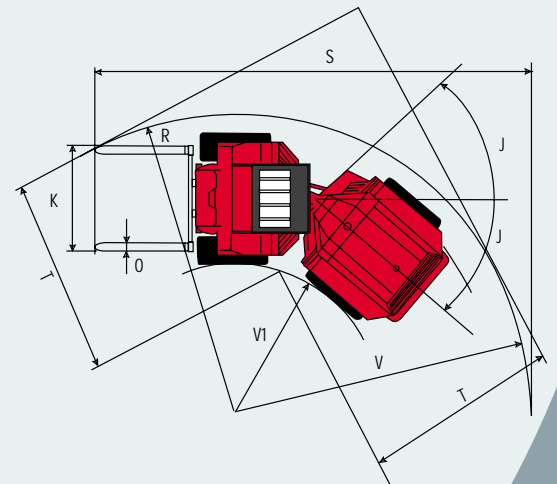
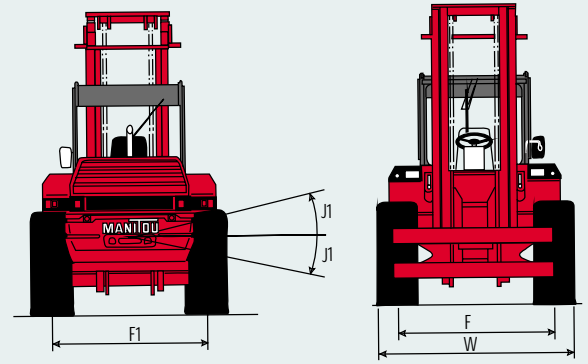
()
/ 4609200
/ 4709670

	()	()	()	()
3.60 m	3235	3210	5035	5010
4.00 m	3435	3410	5435	5410
4.50 m	3685	3660	5935	5910

	MA 460	MA 470
()	9114	9935
()	8200 daN	8200 daN



	1500
B1	1300
B2	1300
C	817
D	4517
E	6017
F	1740
F1	360
G	480
G1	410
G2	3410
H	5410
H1	1100
I	40°
J	13°
J1	1750
K	70
L	1960
N	150
O	55°/122%
P1	48°/111%
P2	38°/78%
P3	4415
R	7308
S	3272
T	2565
U	4990
V	2430
V1	2180
W	12°
Z	17°



:
E-mail: sale@cvh.ru
:
E-mail: ural@cvh.ru
:
E-mail: spb@cvh.ru

E-mail : info@cvh.ru
Tel: +7 495 925 51 19
Web : http://www.cvh.ru
CVH material handling